

骨伝導集音送信器 T10

ユーザーマニュアル

本製品をお買い上げいただき、誠にありがとうございます。

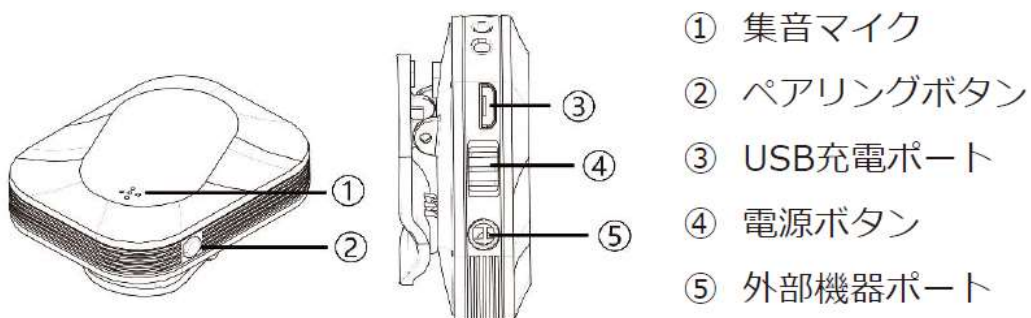
骨伝導とデジタル変換技術で新しいリスニングの世界をお楽しみください。

本製品を使用される前にユーザーマニュアルをよくお読みになり正しくお使いください。

1. 製品紹介

- 本製品は、骨伝導ワイヤレスヘッドホンと集音送信器（T10）の2つがセットになっています。
- ヘッドホンと集音送信器を Bluetooth でペアリングすると、周囲の音の聞こえの補助が可能となります。
- 集音送信器（T10）は、付属のオーディオケーブルを使用して他の電子機器（スマートホン、タブレット、テレビなど）と接続できます。電子機器の音をヘッドホンへ送信するので、自分だけがテレビなどの音を聞くことができ、周囲の人の邪魔になりません。
- ヘッドホンは、スマートホンと自由に接続できるワイヤレスヘッドホンとして使用できます（BN-702 のユーザーマニュアル参照）

2. 各部名称



3. セット内容

骨伝導ヘッドホン	1 個
集音送信器 (T10)	1 個
USB 充電ケーブル	1 本
3.5mmAVケーブル	1 本
3.5mmRCAケーブル	1 本
ユーザーマニュアル	2 冊

4. 充電の仕方

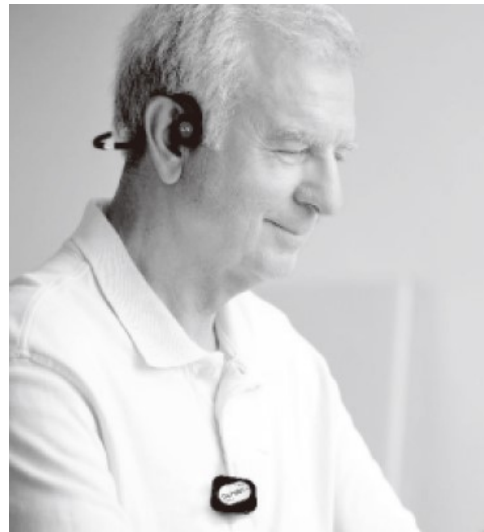
- 初めて使用する際や長時間使用しなかった場合は、ご使用前にヘッドホンと集音器の両方を付属のUSBケーブルで完全に充電してください。
- 約3時間でフル充電されます。
- 電池の寿命を延ばすため、充電中は使用しないでください。
- 電力を節約するために、使用後は電源を切ってください。

5. Bluetooth ペアリング

- T10の電源を入れます。青色のLEDがゆっくり点滅し、T10がペアリングの待機を開始します。
- 次に、ヘッドホンの多機能ボタンをLEDが青色に変わりゆっくり点滅するまで、3秒間押し続け電源をオンにします。最初の10秒間でヘッドホンはT10と自動的にペアリングします。ペアリングに失敗した場合、ヘッドホンは検索状態になり、ペアリング待機中となります。
- 再度T10のペアリングボタンを押すと、青色LEDが速く点滅します。5秒以内にT10とヘッドホンが自動的に接続します。接続後LEDランプは青く点灯します。

6. 装着方法

- ヘッドホンを写真のように装着してください。耳をふさがないように耳の横の骨部分に骨伝導パッドをあてると骨を伝わって音を聞くことができます。
- T10はクリップで洋服につけたり、ストラップで首からかけたりできます。



7. 他の電子機器と接続する

- 付属の 3.5mmAV ケーブルを使用して、スマートホンやタブレットなどの他の電子機器とT10を接続すると、クリアなサウンドがお楽しみいただけます。
- 付属の 3.5mmRCA ケーブルを使用するとT10をテレビと接続できます。テレビからの音を送信機からヘッドホンに送られます。テレビの音は周囲の人には聞こえません。

注：送信機（T10）とヘッドホンの間に金属製の障害物を置かないでください。

8. LED ステータスの説明

ヘッドホン

LED カラー	状態	説明
赤	速く点滅	バッテリー残量低
赤/青	点灯	充電中/充電完了
青	速く点滅	ペアリング中
青	5秒に1回点滅	ペアリングまたはスタンバイ
青から赤	1秒点滅	電源オフ

T10

LED カラー	状態	説明
赤	点灯	充電中
青	ゆっくり点滅	自動再接続待ち
青	点灯	接続状態
青	速く点滅	ペアリング中

9. 基本操作

ヘッドホンの基本操作

機能	操作
電源オン	多機能ボタンを3秒長押し
電源オフ	多機能ボタンを5秒長押し
電源オフ（自動）	10分間操作がない場合は自動的にオフ または電力不足の場合
自動ペアリング	電源を入れると10秒間T10を検索します 失敗した場合は待機中となります
ボリュームの調整	「-」、「+」ボタンを押す

T10の基本操作

機能	操作
電源オン	電源ボタンを押すと自動ペアリング状態になる
電源オフ	電源ボタンを押す
自動ペアリング	1回押すとヘッドホンを検索し、接続する

10. 製品仕様

アイテム	ヘッドホン	T10
作動時間	最大約 12 時間 (音量による)	最大約 12 時間
充電時間	約 3 時間	約 3 時間
待機時間	約 1000 時間	約 1000 時間
Bluetooth	V4.0	V4.0
周波数範囲	100Hz~18 KHz	100Hz~18 KHz
無線範囲	10m	10m
マイク感度	-58 dB±3 dB	-54 dB±3 dB

11. トラブルシューティング

問題	考えられる原因	解決策
電源が入らない	バッテリー残量不足	充電してください
ペアリング できない	T10 が他の機器と接続 されている可能性が あります	他の機器との接続を切断し て、再度電源を入れてくだ さい
接続が不安定	ヘッドホンと T10 の距離 が遠いか障害物がある	近づけるか、障害物を取り 除きます

12. 保管とメンテナンス

- 初めて使用するときは、製品が完全に充電されていることを確認してください。
- 涼しく乾燥した場所に保管してください。
- 雨・嵐の日は屋外で使用しないでください。
- 長期間使用しない場合は、必ず充電してからご使用ください。
- お手入れの際は乾いた柔らかい布で拭き、水で洗い流さないでください。

13. 保証

- 保証期間はご購入日から 1 年間です。初期不良や自然故障の場合、修理を無料で行います。（ヘッドホン使用後のアーム部分の折れは保証の対象外です。）
- 誤った使用方法や人為的な要因による損傷は保証の対象外です。
- 本製品を個人的に分解した場合、保証は自動的に無効になります。
- 修理が必要な場合は、販売店にご相談ください。

14. 警告および注意事項

- 本製品を分解したり、無理な圧力や殴打を加えたり、火の中に投げ込むなどの行為は絶対にしないでください。
- 本製品に異常な膨らみが見られた場合は、使用を止めてください。
- 本製品を高温環境に置かないでください。

