

# 骨伝導ワイヤレスヘッドホン

## BN-702TN

### ユーザーマニュアル

本製品をお買い上げいただき、誠にありがとうございます。

骨伝導とデジタル変換技術で新しいリスニングの世界をお楽しみください。

本製品を使用される前にユーザーマニュアルをよくお読みになり正しくお使いください。

#### 1. 製品紹介

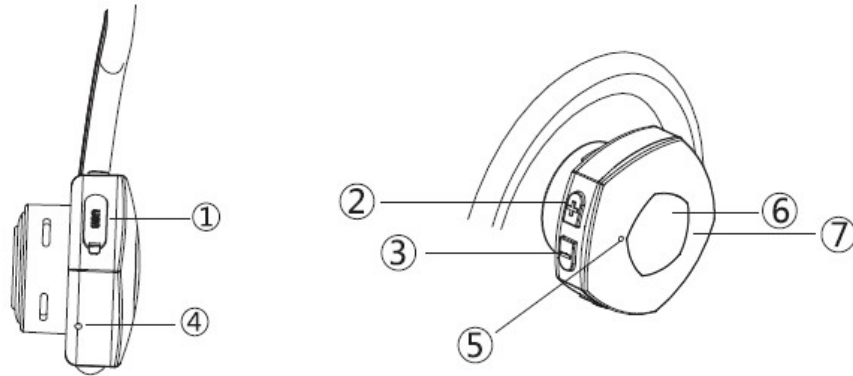
- 本製品は、骨伝導ワイヤレスヘッドホンと集音送信器（T12）の2つがセットになっています。
- ヘッドホンと集音送信器を Bluetooth でペアリングすると、周囲の音の聞こえの補助が可能となります。
- 集音送信器（T12）は、付属のオーディオケーブルを使用して他の電子機器（スマートフォン、タブレット、テレビなど）と接続できます。電子機器の音をヘッドホンへ送信するので、自分だけがテレビなどの音を聞くことができ、周囲の人の邪魔になりません。
- ヘッドホンは、スマートフォンと自由に接続できるワイヤレスヘッドホンとして使用できます。
- 2つの骨伝導ヘッドホン（BN-702）を同時に Bluetooth 接続できます。



※本製品は医療機器ではありません。

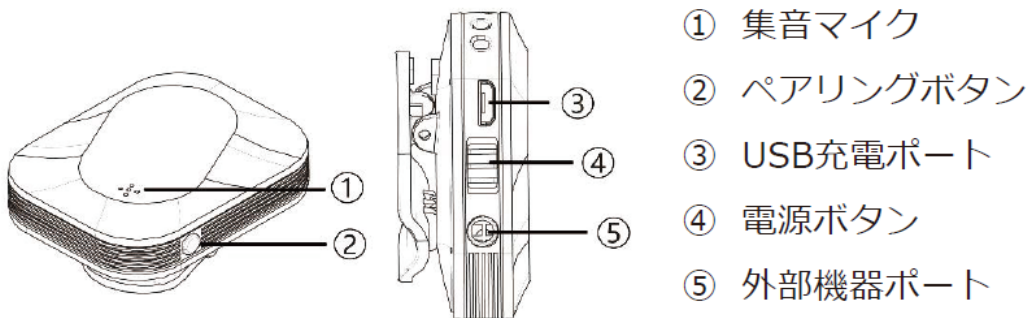
## 2. 各部名称

### ヘッドホン (BN-702)



- |             |                  |
|-------------|------------------|
| ① USBポート    | ⑤ マイク<br>(ノイズ除去) |
| ② 「+」音量/次の曲 | ⑥ 多機能ボタン         |
| ③ 「-」音量/前の曲 | ⑦ LEDランプ         |
| ④ マイク       |                  |

### 集音送信器 (T12)



- |            |
|------------|
| ① 集音マイク    |
| ② ペアリングボタン |
| ③ USB充電ポート |
| ④ 電源ボタン    |
| ⑤ 外部機器ポート  |

### 3. セット内容

骨伝導ヘッドホン	1 個
集音送信器 (T12)	1 個
USB 充電ケーブル	1 本
3.5mmAVケーブル	1 本
3.5mmRCAケーブル	1 本
ユーザーマニュアル	1 冊

### 4. 充電方法

- 付属の充電ケーブルを使用して、ヘッドホンと集音送信器をそれぞれ充電します。充電ケーブルを USB 充電ポートに差し込み、USB 側を USB ポートや USB コンセントに差し込んでください。(USB コンセントタップは付属していません)
- 約 3 時間で完全に充電されます。
- 充電中には、LED ランプが赤く点灯します。
- 完全に充電された後は、LED が青色に点灯します。

#### 参考：

- 初めて使用する際や長時間使用しなかった場合は、ご使用前にヘッドホンと T12 を完全に充電してください。
- 電池の寿命を延ばすため、充電中は使用しないでください。
- 電力を節約するために、使用後は電源を切ってください。

## 5. Bluetooth ペアリング

### 【ヘッドホン】

- スマートホンなどのデバイスの Bluetooth 機能を有効にし、Bluetooth 設定で本製品（BN-702）を検索してください。
- ヘッドホンは、前回最後に接続されたデバイスに、約 10 秒間で自動的に接続されます。
- 正常にペアリングされると、LED ランプが青色に点滅します。
- 意図しないデバイスとペアリングが発生した場合は、LED が青と赤に点滅するまで多機能ボタンを 3 秒長押しすると、ヘッドホンが手動ペアリングモードに入ります。

### 注意：

- 接続されたデバイスが範囲（10 メートル）を超えた場合、Bluetooth が切断されます。以前に接続されたデバイスが範囲内であれば、10 分以内にヘッドホンが自動的に再接続されます。10 分以上経った場合は、多機能ボタン長押しして再接続してください。
- 接続されているデバイスがオフになっている場合、Bluetooth は切断されます。再接続するにはデバイスをオンにし、ヘッドホンの多機能ボタンを長押ししてください。

### 【T12 とヘッドホンの接続】

- T12 の電源を入れます。青色の LED がゆっくり点滅し、T12 がペアリングの待機を開始します。
- 次に、ヘッドホンの多機能ボタンを LED が青色に変わりゆっくり点滅するまで、3 秒間押し続け電源をオンにします。最初の 10 秒間でヘッドホンは T12 と自動的にペアリングします。ペアリングに失敗した場合、ヘッドホンは検索状態になり、ペアリング待機中となります。
- 再度 T12 のペアリングボタンを押すと、青色 LED が速く点滅します。5 秒以内に T12 とヘッドホンが自動的に接続します。接続後 LED ランプは青く点灯します。

### 【2 台目のヘッドホンと接続する】

- 2 台目のヘッドホンの電源を入れ、T12 のペアリングボタンを同時に押すと、2 台目のヘッドホンと T12 の LED ランプが点滅してペアリ

ング状態になります。2 台目のヘッドホンは約 10 秒で T12 に接続されます。

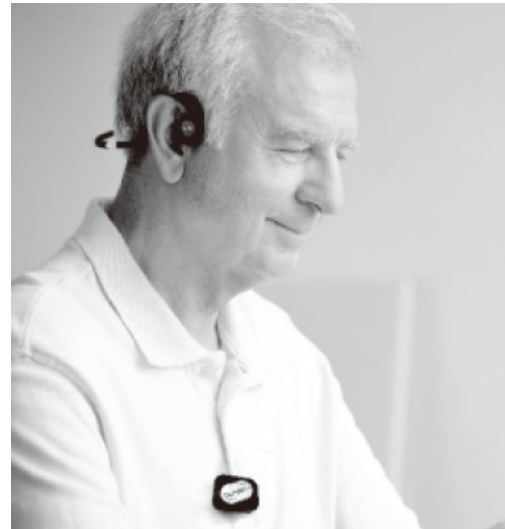
- 一度 T12 と 2 台目のヘッドホンの接続が完了したら、次回からはそれぞれの電源を入れるだけで T12 とヘッドホンが自動的に接続されます。
- ※ 製品が出荷される前に、T12 と骨伝導ヘッドホンのペアリングは完了していますので電源を入れるだけで自動的にペアリングができています。使用中に接続に失敗した場合は、上記の手順に従って再度設定をお願いいたします。

## 6. T12 とその他の機器を接続する

- 付属の 3.5mmAV ケーブルを使用して、スマートホンやタブレット、ラジオなどの他の電子機器と T12 を接続すると、クリアなサウンドが楽しめます。
- 付属の 3.5mmRCA ケーブルを使用すると T12 をテレビと接続できます。テレビからの音を送信機からヘッドホンに送られます。テレビの音は周囲の人には聞こえません。
- ※ 送信機 (T12) とヘッドホンの間に金属製の障害物を置かないでください。壁などがあると音が途切れることがあります。

## 7. 装着方法

- ヘッドホンを写真のように装着してください。耳をふさがないように耳の横の骨部分に骨伝導パッドをあてると骨を伝わって音を聞くことができます。
- T12はクリップで洋服につけたり、ストラップで首からかけたりできます。



## 8. LED ステータスの説明

### ヘッドホン

LED カラー	状態	説明
赤	点滅	バッテリー残量低
赤	点灯	充電中
青	点灯	充電完了
青と赤	点滅	ペアリング

青	2秒ごとに1回点滅	ヘッドホンとデバイスの接続が切断されました。 デバイスの電源が入っていないか範囲外です（10メートル）。
青	5秒ごとに1回点滅	作動中

## T12

LEDカラー	状態	説明
赤	点灯	充電中
青	ゆっくり点滅	自動再接続待ち
青	点灯	接続状態
青	速く点滅	ペアリング中

## 9. 基本操作

### ヘッドホンの基本操作

機能	操作	音声
着信の応答	多機能ボタンを1度押す	
通話終了	多機能ボタンを1度押す	
着信拒否	多機能ボタンを1~2秒押す	
リダイヤル	多機能ボタンをダブルクリック	
音量調節	音量ボタン（+/-）を押す	
音楽の再生/一時停止	多機能ボタンを1度押す	

前/次の曲	音量ボタン (+/-) を 2 秒押す	
電源オン	多機能ボタンを 3 秒長押し	「パワーオン」
電源オフ	多機能ボタンを 5 秒長押し	「グッバイ」
Bluetooth 接続が切斷		「ディスコネクティッド」
Bluetooth が接続		「コネクティッド」
低電力		電子音でお知らせ

#### T12の基本操作

機能	操作
電源オン	電源ボタンを押すと自動ペアリング状態になる
電源オフ	電源ボタンを押す
自動ペアリング	1 回押すとヘッドホンを検索し、接続する

## 10. トラブルシューティング

現象	考えられる原因	解決策
電源が入らない	バッテリー残量が不足しています	充電してください
Bluetooth が自動接続しない	Bluetooth が待機状態	多機能ボタンをダブルクリックしてください



ヘッドホンが他のデバイスとペアリングできない	ペアリングモードになっていません	多機能ボタンを3秒間押ししてください
ヘッドホンとT12がペアリングできない	T12が他の機器と接続されている可能性があります	他の機器との接続を切断して、再度電源を入れてください
接続が不安定	ヘッドホンとT12の距離が遠いか2つの間に障害物がありますか？	近づけるか、障害物を取り除きます

## 11. 製品仕様

アイテム	ヘッドホン	T12
作動時間	最大約 12 時間 (音量による)	最大約 12 時間
充電時間	約 3 時間	約 3 時間
待機時間	約 1000 時間	約 1000 時間
Bluetooth	V4.0	V4.0
周波数範囲	100Hz~18 KHz	100Hz~18 KHz
無線範囲	10m	10m
マイク感度	-58 dB±3 dB	-54 dB±3 dB

## 12. 保管とメンテナンス

- 初めて使用するときは、製品が完全に充電されていることを確認してください。
- 涼しく乾燥した場所に保管してください。
- 雨・嵐の日は屋外で使用しないでください。
- 長期間使用しない場合は、必ず充電してからご使用ください。
- お手入れの際は乾いた柔らかい布で拭き、水で洗い流さないでください。

## 13. 保証

- 保証期間はご購入日から 1 年間です。初期不良や自然故障の場合、ヘッドホンの修理を無料で行います。（ヘッドホン使用後のアーム部分の折れは保証の対象外です。）
- 誤った使用方法や人為的な要因による損傷は保証の対象外です。
- 本製品を個人的に分解した場合、保証は自動的に無効になります。
- 修理が必要な場合は、販売店にご相談ください。

## 14. 警告と注意事項

- 本製品を分解したり、無理な圧力や殴打を加えたり、火の中に投げ込むなどの行為は絶対に行わないでください。
- 本製品に異常な膨らみが見られた場合は、使用を止めてください。
- 本製品を高温環境に置かないでください。