

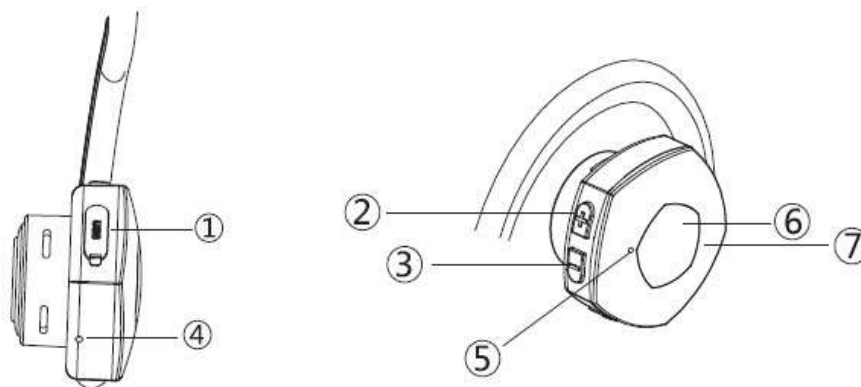
骨伝導ワイヤレスヘッドホン

BN-702

ユーザーマニュアル

本製品をお買い上げいただき、誠にありがとうございます。
骨伝導とデジタル変換技術で新しいリスニングの世界をお楽しみください。
本製品を使用される前にユーザーマニュアルをよくお読みになり正しくお使いください。

1. 各部名称



- ① USBポート
- ② 「+」音量/次の曲
- ③ 「-」音量/前の曲
- ④ マイク
- ⑤ マイク
(ノイズ除去)
- ⑥ 多機能ボタン
- ⑦ LEDランプ

2. セット内容

骨伝導ヘッドホン本体	1 個
マイクロ USB ケーブル	1 本
ユーザーマニュアル	1 冊

3. 充電方法

- 付属の充電ケーブルを使用して、ヘッドホンを充電します。充電ケーブルを USB 充電ポートに差し込み、USB を USB ポートや USB コンセントに差し込んでください。(USB コンセントタップは付属していません)
- ヘッドホンは、約 3 時間で完全に充電されます。
- 充電中には、LED ランプが赤く点灯します。
- 完全に充電された後は、LED が青色に点灯します。

参考：

- 初めて使用する際や長時間使用しなかった場合は、ご使用前にヘッドホンを完全に充電してください。
- 充電中は、ヘッドホンは作動しません。
- バッテリー寿命を延ばすため、ヘッドホンを少なくとも月に一度充電することをお勧めします。

4. Bluetooth ペアリング

- スマートホンなどのデバイスの Bluetooth 機能を有効にし、Bluetooth 設定で本製品 (BN-702) を検索してください。
- ヘッドホンは、前回最後に接続されたデバイスに、約 10 秒間で自動的に接続されます。
- 正常にペアリングされると、LED ランプが青色に点滅します。
- 意図しないデバイスとペアリングが発生した場合は、LED が青と赤に点滅するまで多機能ボタンを 3 秒長押しすると、ヘッドホンが手動ペアリングモードに入ります。

注意：

- 接続されたデバイスが範囲 (10 メートル) を超えた場合、Bluetooth が切断されます。以前に接続されたデバイスが範囲内であれば、10 分以内にヘッドホンが自動的に再接続されます。10 分以上経った場合は、多機能ボタン長押しして再接続してください。
- 接続されているデバイスがオフになっている場合、Bluetooth は切断されます。再接続するにはデバイスをオンにし、ヘッドホンの多機能ボタンを長押ししてください。

5. LED ステータスの説明

LED カラー	状態
赤（点滅）	バッテリー残量低
赤（点灯）	充電中
青（点灯）	充電完了
青と赤（点滅）	ペアリング
青（2秒ごとに1回点滅）	ヘッドホンとデバイスの接続が切断されました。 デバイスの電源が入っていないか範囲外です（10メートル）。
青（5秒ごとに1回点滅）	作動中

6. 着用方法

ヘッドホンを下図のように装着してください。耳をふさがないように耳の横の骨部分に骨伝導パッドをあてると骨を伝わって音を聞くことができます。



7. 基本操作

機能	操作	音声
着信の応答	多機能ボタンを 1 度押す	
通話終了	多機能ボタンを 1 度押す	
着信拒否	多機能ボタンを 1～2 秒押す	
リダイヤル	多機能ボタンをダブルクリック	
音量調節	音量ボタン (+/-) を押す	
音楽の再生/一時停止	多機能ボタンを 1 度押す	
前/次の曲	音量ボタン (+/-) を 2 秒押す	
電源オン	多機能ボタンを 3 秒長押し	「パワーオン」
電源オフ	多機能ボタンを 5 秒長押し	「グッバイ」
Bluetooth 接続が切断		「ディスコネクティッド」
Bluetooth が接続		「コネクティッド」
低電力		電子音でお知らせ

8. 保管およびメンテナンス

- ヘッドホンは直射日光の当たらない、涼しく乾燥した場所に保管してください。使用温度は、0~45℃です。
- ヘッドホンを極端に高温/低温な場所に放置しないでください。バッテリーの寿命が短くなる恐れがあります。
- 湿気の多い環境ではヘッドホンを充電しないでください。故障の原因となります。
- お手入れの際は柔らかい乾いた布で拭いてください。

9. トラブルシューティング

現象	考えられる原因	解決策
電源が入らない	バッテリー残量が不足しています	充電してください
Bluetooth が自動接続しない	Bluetooth が待機状態	多機能ボタンをダブルクリックしてください
ペアリングできない	ペアリングモードになっていません	多機能ボタンを 3 秒間押してください

10. 保証

- 保証期間はご購入日から 1 年間です。初期不良や自然故障の場合、ヘッドホンの修理を無料で行います。（ヘッドホン使用後のアーム部分の折れは保証の対象外です。）
- 誤った使用方法や人為的な要因による損傷は保証の対象外です。
- 本製品を個人的に分解した場合、保証は自動的に無効になります。
- 修理が必要な場合は、販売店にご相談ください。

11. 警告と注意事項

- 本製品を分解したり、無理な圧力や殴打を加えたり、火の中に投げ込むなどの行為は絶対に行わないでください。
- 本製品に異常な膨らみが見られた場合は、使用を止めてください。
- 本製品を高温環境に置かないでください。



1 2. 製品仕様

作動時間	最大約 12 時間（音量による）
充電時間	約 3 時間
待機時間	1000 時間以上
Bluetooth バージョン	V4.0
周波数範囲	100Hz-18KHz
無線範囲	10m
Bluetooth 接続	A2DP, AVRCP, HSP, HFP
スピーカーの種類	骨伝導方式の Bluetooth ヘッドホン
防水	IP55
サイズ	13×6cm（折りたたみ時）
重量	45g



BN-702